

coycama

único

muebles de baño

**estilo  
para tu  
baño**

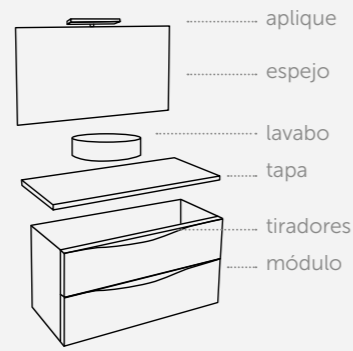


landes

60 | 70 | 80 | 100 | 120

ejemplo  
**¿cómo hacer un pedido?**

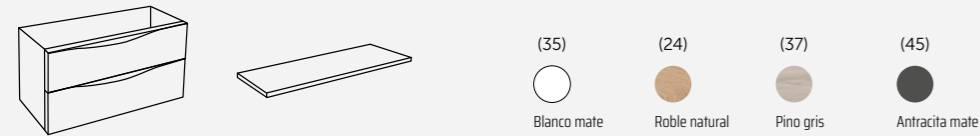
example  
**how to do an order?**



**las referencias**  
the references

**112 35 080 (XX)**  
 modelo model    color color    medida measure    tirador handle

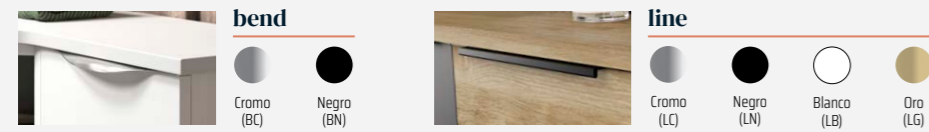
**Elige el mueble / Choose the modules**



Composición | Blanco mate  
 112 35 080 (XX) Módulo 2 cajones  
 112 35 208 Tapa Landes  
 507 01 004 Rotterdam

**Elige modelo y color de los tiradores / Choose model and colour of the handles**

Sustituir las XX por la referencia del modelo y acabado del tirador:



**no olvidar / don't forget**  
 112 35 080 **BC** Módulo 2 cajones  
 112 35 208 Tapa Landes  
 425 14 080 Barra de refuerzo 80

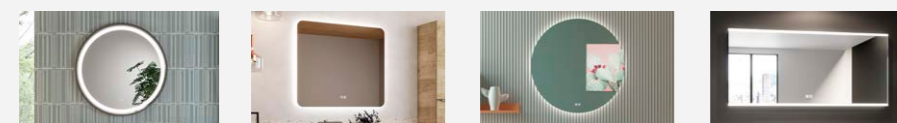
Para evitar deformaciones en las tapas es necesario la instalación de la barra de refuerzo en los módulos donde irá apoyado el lavabo.

**Elige lavabo / sobreponer / Choose washbasin**



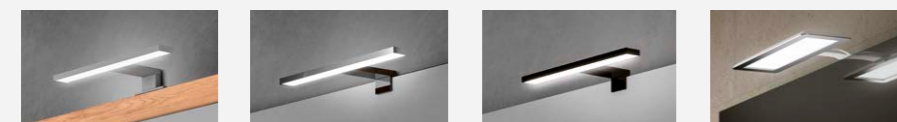
425 14 080 Barra de refuerzo 80  
 507 01 004 Rotterdam  
 204 00 080 Sun

**Elige espejo / Choose mirror**



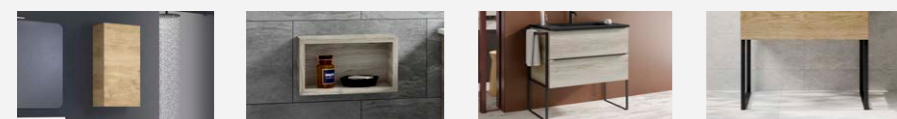
507 01 004 Rotterdam  
 204 00 080 Sun  
 400 14 161 Nerea mate

**Elige aplique / Choose spotlights**

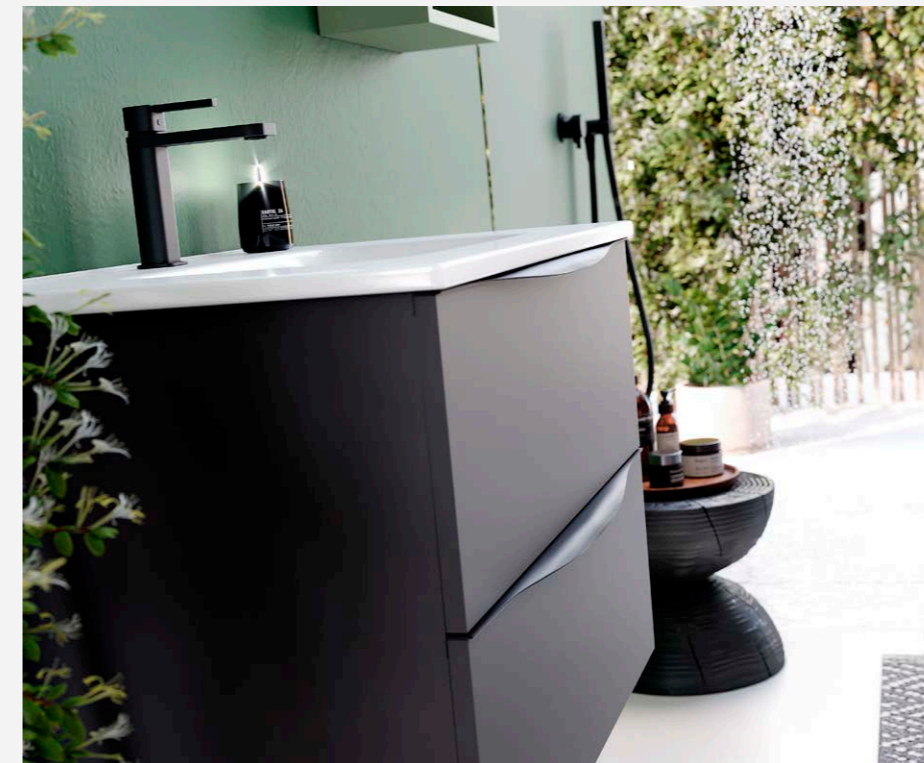


204 00 080 Sun  
 400 14 161 Nerea mate  
 507 01 004 Landes colgar

**Elige auxiliares o complementos / Choose auxiliary units or complements**



507 01 004 Landes colgar  
 412 02 725 Patas Kuadro



**landes**

**El modelo Landes está diseñado y perfeccionado para los más exigentes.**

Su avanzado sistema de fabricación y la máxima calidad de sus componentes permiten conseguir un producto premium que destaca por su resistencia, durabilidad y funcionalidad. Además, sus opciones de personalización te permitirán crear un espacio único.



**Máxima calidad**  
 Fabricado con los sistemas más avanzados.



**Certificado PEFC**  
 Promoviendo la gestión forestal sostenible.



**Panel hidrófugo**  
 Nueva generación de tablero más resistente al agua.



**Extracción total**  
 Cajón con sistema de extracción total.

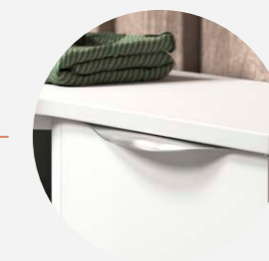
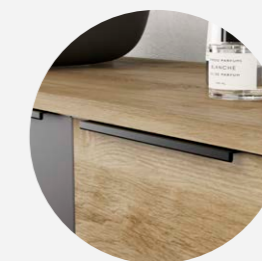


**Guías Grass**  
 Costilla metálica de alta resistencia y calidad. Frente ajustable.











**Personalizable**

Múltiples opciones de personalización en acabados, medidas, tiradores y auxiliares.





-  Costilla metálica. Metal interior drawers. Guia metálica. Costella metàl·lica. Saiteski metalliko. Costela metálica.
-  Extracción total. Total extraction. Extração total. Extracção total. Erauzketa osoa. Extracción total.
-  Cajón con organizador. Organizer unit. Gaveta com organizador. Calaix amb organitzador. Antolatzailearekin tiradera. Caixaón con organizador.
-  Cierre amortiguado. Soft close. Com amortecedor. Tancament suau. Motelgailudun itxierazko. Peche amortecido.
-  Guías Grass. Grass sliding system. Guias Grass. Guies Grass. Grass gidak. Guias Grass.
-  Resistente al agua. Water resistant. Resistente a l'aigua. Urarekiko erresistentzia. Resistente a auga.
-  Sistema anti-vaho. Anti fog system. Sistema anti-vapor. Sistema antibaf. Lurrunaren kontrako sistema. Sistema anti-vaho.
-  Doble sensor On/Off-anti-vaho. Dual sensor On/Off-anti fog. Sensor duplo On/Off anti-vapor. Doble sensor On/Off-antibaf. On/Off-Lurrunaren sentsorea bikoitza. Sensor dual On/Off-anti-vaho.

Tiradores / Handles

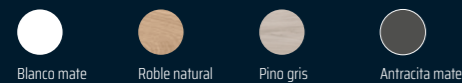
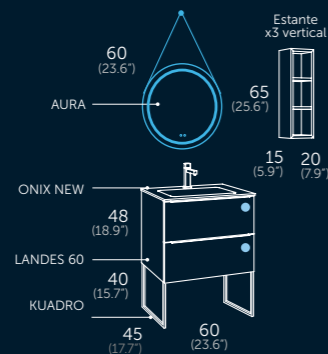
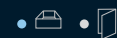


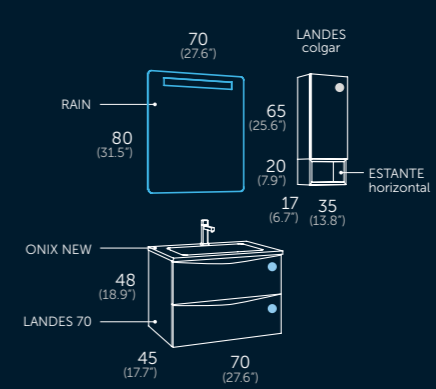
landes 60

Composición | Roble natural  
 112 24 060 LN Landes 60  
 550 01 060 Onix new  
 251 02 060 Aura strap  
 412 02 725 Patas kuadro

Auxiliares  
 112 48 500 Estante x3 sunset

Grifo  
 412 24 801 Combi negro / Roble





## landes 70

Composición | Antracita mate  
112 45 070 BN Landes 70  
550 01 070 Onix new  
269 00 070 Rain

Auxiliares  
112 45 435 Landes colgar  
112 47 505 Estante horizontal Leaf

Grifo  
412 00 801 Combi negro



### Tiradores / Handles



Costilla metálica. Metal interior drawers. Guia metálica. Costella metàl·lica. Saiheski metalikoa. Costela metálica.

Extracción total. Total extraction. Extração total. Extracció total. Erauzketa osoa. Extracció total.

Cajón con organizador. Organizer unit. Gaveta com organizador. Caixa amb organizador. Antolatzailearekin tiradera. Caixaón con organizador.

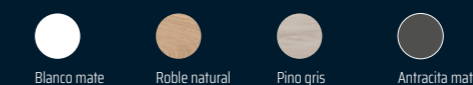
Cierre amortiguado. Soft close. Com amortecedor. Tancament suau. Motelgailudun itxierazko. Peche amortecido.

Cierre amortiguado. Soft close. Porta com amortecedor. Tancament suau. Motelgailudun itxierazko. Peche amortecido.

Guías Grass. Grass sliding system. Guías Grass. Guies Grass. Grass gidak. Guías Grass.

Apertura Push. Push to open. Empurre para abrir. Obertura Push. Push irekiera. Apertura Push.

Resistente al agua. Water resistant. Resistente a l'aigua. Urarekiko erresistentzia. Resistente a agua.





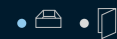
## landes 80

Composición | Pino gris

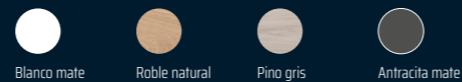
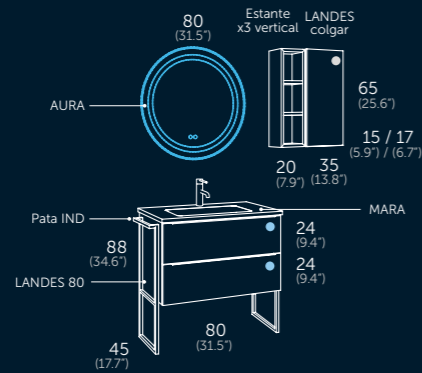
112 37 080 LN	Landes 80
412 02 756	Pata IND con toallero
412 02 754	Pata IND sin toallero
540 02 080	Mara 80 Negro Azabache
250 02 080	Aura

Auxiliares	
112 37 435	Landes colgar
112 37 500	Estante x3 vertical

Grifo	
412 02 810	Kudo negro



Tiradores / Handles



Costilla metálica. Metal interior drawers. Guia metálica. Costella metálica. Saiheski metalikoia. Costela metálica.

Extracción total. Total extraction. Extração total. Extracció total. Erauzketa osoa. Extracción total.

Cajón con organizador. Organizer unit. Gaveta com organizador. Calaix amb organitzador. Antolatzailearekin tiradera. Caixaón con organizador.

Cierre amortiguado. Soft close. Com amortecedor. Tancament suau. Motelgailudun itxierazko. Peche amortecido.

Guías Grass. Grass sliding system. Guías Grass. Guies Grass. Grass gidak. Guías Grass.

Cierre amortiguado. Soft close. Porta com amortecedor. Tancament suau. Motelgailudun itxierazko. Peche amortecido.

Apertura Push. Push to open. Empurre para abrir. Obertura Push. Push irekiera. Apertura Push.

Resistente al agua. Water resistant. Resistente a l'agua. Urarekiko erresistentzia. Resistente à auga.

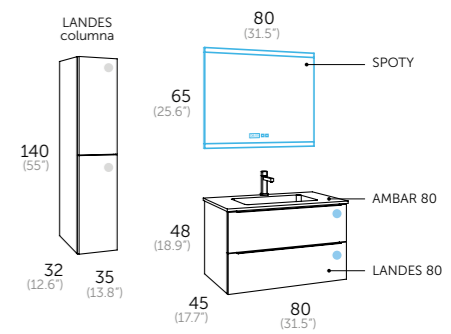
Sistema antivaho. Anti fog system. Sistema anti-vapor. Sistema antibaf. Lurrunaren kontrako sistema. Sistema antivaho.

Luz ambiental. Ambient light. Luz ambiente. Llum ambiental. Giro-argia. Luz ambiental.

Reloj digital. Digital clock. Relógio digital. Relloige digital. Erloju digitala. Reloxo dixital.

Doble sensor On/Off-antivaho. Dual sensor On/Off-anti fog. Sensor duplo On/Off anti-vapor. Doble sensor On/Off-antibaf. On/Off-Lurrunaren sentsoarea bikoitza. Sensor dual On/Off-antivaho.

Reproductor musical bluetooth, 2 altavoces de 3 w cada uno. Music player bluetooth. 2 speakers of 3W each. Reprodutor musical com bluetooth, 2 altafalantes de 3 w cada un. Reprodutor musical bluetooth, 2 altaveus de 3 w cadascú. Musika erreproduzitaile bluetooth, 3 w-dun bi bozgorailu. Reprodutor musical bluetooth, 2 altofalantes de 3 w cada un.



## landes 80

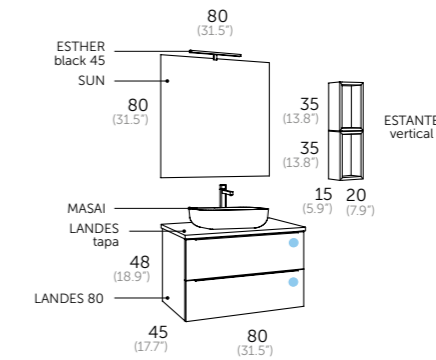
Composición | Roble natural

112 24 080 LC	Landes 80
506 01 080	Ambar
267 00 080	Spoty

Auxiliares	
112 24 337 LC	Columna izquierda

Grifo	
412 00 800	Combi cromo





## landes 80

- Composición | Blanco mate
- 112 35 080 LN Landes 80
  - 112 35 208 Tapa 80
  - 425 14 080 Barra de refuerzo
  - 518 10 051 Masai blue space
  - 204 00 080 Sun
  - 400 02 191 Esther black 45

- Auxiliares
- 112 35 510 Estante vertical blanco mate
  - 112 49 510 Estante vertical island mate

- Grifo
- 412 00 806 Combi alto negro



Tiradores / Handles

Bend Cromo Negro Blanco Oro

Line Cromo Negro Blanco Oro

- Costilla metálica. Metal interior drawers. Guia metálica. Costella metálica. Saisheski metaliko. Costela metálica.
- Extracción total. Total extraction. Extração total. Extracció total. Erauzketa osoa. Extracción total.
- Cajón con organizador. Organizer unit. Gaveta com organizador. Calaix amb organitzador. Antolatzailearekin tiradera. Calxon con organizador.
- Cierre amortiguado. Soft close. Com amortecedor. Tancament suau. Motelgailudun itxierazco. Peche amortecido.
- GRASS   
 Guías Grass. Grass sliding system. Guías Grass. Guies Grass. Grass gidak. Guías Grass.
- Resistente al agua. Water resistant. Resistente a água. Resistente a l'aigua. Uirekiko erresistentzia. Resistente a auga.



Blanco mate Roble natural Pino gris Antracita mate





## landes 100

Composición | Roble natural

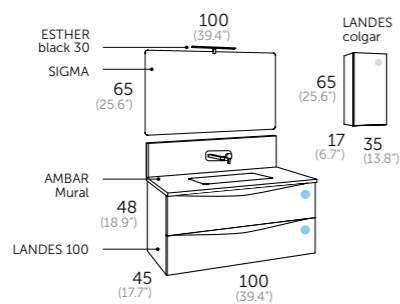
- 112 24 100 BN Landes 100
- 526 01 100 Ambar mural
- 290 00 100 Sigma
- 400 02 121 Esther black 30

Auxiliares

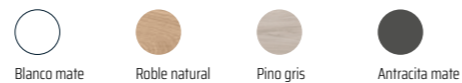
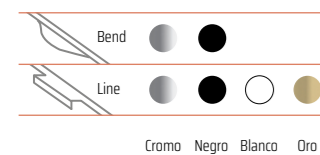
- 112 24 435 Landes colgar

Grifo

- 412 02 808 Combi Mural negro



Tiradores / Handles



Costilla metálica. Metal interior drawers. Guia metálica. Costella metàl·lica. Saisheski metalikoak. Costela metàl·lica.

Extracción total. Total extraction. Extração total. Extracció total. Erauzketa osoa. Extracción total.

Cajón con organizador. Organizer unit. Gaveta com organizador. Calaix amb organitzador. Antolatzailearekin tiradera. Caixon con organizador.

Cierre amortiguado. Soft close. Com amortecedor. Tancament suau. Motelgailudun ixierazko. Peche amortecido.

Guías Grass. Grass sliding system. Guías Grass. Guies Grass. Grass gidak. Guías Grass.

Cierre amortiguado. Soft close. Porta com amortecedor. Tancament suau. Motelgailudun ixierazko. Peche amortecido.

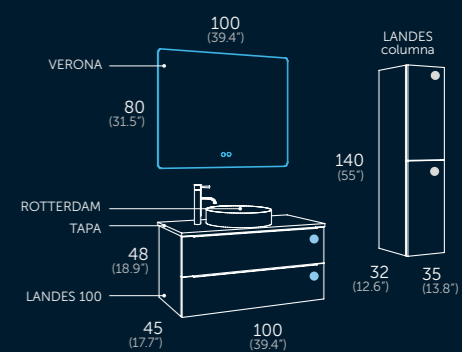
Apertura Push. Push to open. Empurre para abrir. Obertura Push. Push irekiera. Apertura Push.

Resistente al agua. Water resistant. Resistente a l'agua. Resistente a l'aigua. Urarekiko erresistentzia. Resistente a l'agua.

Sistema antivaho. Anti fog system. Sistema anti-vapor. Sistema antihib. Lurrunaren kontrako sistema. Sistema antivaho.

Luz ambiental. Ambient light. Luz ambiente. Llum ambiental. Giro-argia. Luz ambiental.

Doble sensor On/Off-antivaho. Dual sensor On/Off-anti fog. Sensor duplo On/Off anti-vapor. Doble sensor On/Off-antihib. On/Off-Lurrunaren sentsoarea bikoitza. Sensor dual On/Off-antivaho.



## landes 100

Composición | Antracita mate

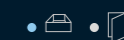
- 112 45 100 LC Landes 100
- 112 45 210 Landes tapa
- 425 14 100 Barra de refuerzo
- 507 01 004 Rotterdam
- 246 00 100 Verona

Auxiliares

- 112 45 336 LC Columna derecha

Grifo

- 412 04 815 Kudo alto acero





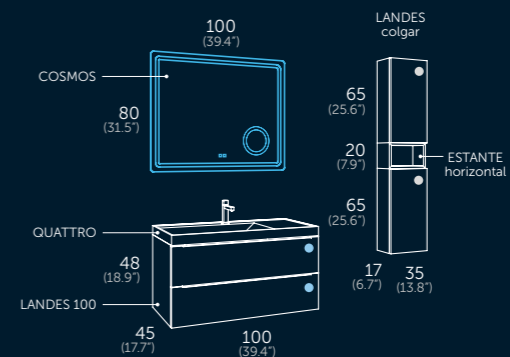
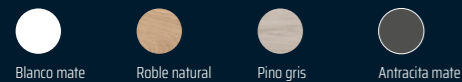
-  Costilla metálica. Metal interior drawers. Guia metálica. Costella metàl·lica. Saiheski metalikoak. Costela metálica.
-  Extracción total. Total extraction. Extração total. Extracció total. Erauzketa osoa. Extracción total.
-  Cajón con organizador. Organizer unit. Gaveta com organizador. Calaix amb organitzador. Antolatzailearekin tiradera. Caixaón con organizador.
-  Cierre amortiguado. Soft close. Com amortecedor. Tancament suau. Motelgailudun itxierazko. Peche amortecido.
-  Guías Grass. Grass sliding system. Guies Grass. Guies Grass. Grass gidak. Guías Grass.
-  Cierre amortiguado. Soft close. Porta com amortecedor. Tancament suau. Motelgailudun itxierazko. Peche amortecido.
-  Apertura Push. Push to open. Empurre para abrir. Obertura Push. Push irekiera. Apertura Push.
-  Resistente al agua. Water resistant. Resistente a água. Resistents a l'aigua. Urarekiko erresistentzia. Resistente à auga.
-  Sistema antivaho. Anti fog system. Sistema anti-vapor. Sistema antibaf. Lurrunaren kontrako sistema. Sistema antivaho.
-  Lupa aumento x3. Magnifying zoom in Mirror. Lupa aumento 3x. Lupa augment x3. 3x-ekohaundiagotze lupa. Lupa aumento 3x.
-  Doble sensor On/Off-antivaho. Dual sensor On/Off-anti fog. Sensor duplo On/Off anti-vapor. Doble sensor On/Off-antibaf. On/Off- Lurrunaren sentsorea bikoitza. Sensor dual On/Off-antivaho.



Tiradores / Handles



Cromo Negro Blanco Oro



landes 100

Composición | Roble natural  
 112 24 100 LB Landes 100  
 522 01 100 Quattro  
 270 00 100 Cosmos

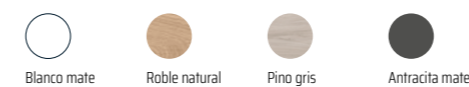
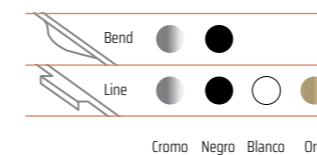
Auxiliares  
 112 24 435 Landes colgar  
 112 35 505 Estante horizontal










Grifo  
 412 24 800 Combi cromo / roble

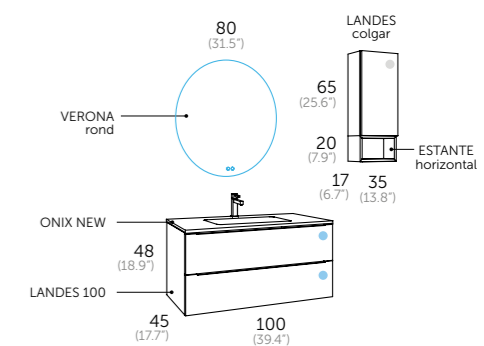




Tiradores / Handles



-  Costilla metálica. Metal interior drawers. Guia metálica. Costella metálica. Saiheski metalikoa. Costela metálica.
-  Extracción total. Total extraction. Extracción total. Extracción total. Erauzketa osoa. Extracción total.
-  Cajón con organizador. Organizer unit. Gaveta con organizador. Caixa amb organitzador. Antolatzailearekin tiradera. Caixón con organitzador.
-  Cierre amortiguado. Soft close. Com amortecedor. Tancament suau. Motelgailudun itxierazko. Peche amortecido.
-  Guías Grass. Grass sliding system. Guías Grass. Guies Grass. Grass gidak. Guías Grass.
-  Resistente al agua. Water resistant. Resistente a l'agua. Resistente a l'auga. Urarekiko erresistentzia. Resistente à auga.
-  Sistema antivaho. Anti fog system. Sistema anti-vapor. Sistema antibaf. Lurrunaren kontrako sistema. Sistema antivaho.
-  Luz ambiental. Ambient light. Luz ambiente. Llum ambiental. Giro-argia. Luz ambiental.
-  Doble sensor On/Off-antivaho. Dual sensor On/Off-anti fog. Sensor duplo On/Off anti-vapor. Doble sensor On/Off-antibaf. On/Off-Lurrunaren sentsorea bikoitza. Sensor dual On/Off-antivaho.



landes 100

Composición | Antracita

112 45 100 LG Landes 100  
550 01 100 Onix new  
247 00 080 Verona rond

Auxiliares

112 45 435 Landes colgar  
112 48 505 Estante horizontal Sunset

Grifo

412 00 802 Combi oro





## landes 120 seno centrado

Composición | Pino gris

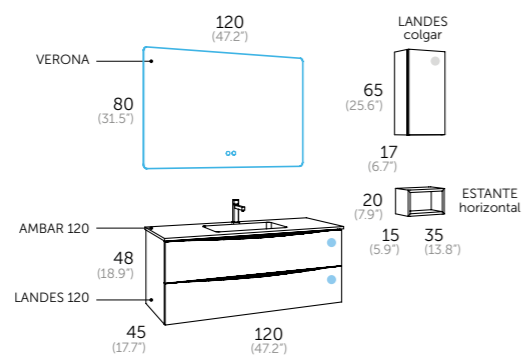
112 37 121 BC Landes 120 1s  
506 01 120 Ambar 120 1s  
246 00 120 Verona

Auxiliares

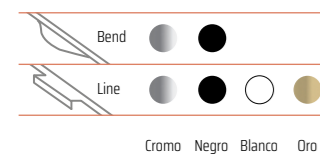
112 37 435 Landes colgar  
112 37 505 Estante horizontal

Grifo

412 00 800 Combi cromo



Tiradores / Handles



Costilla metálica. Metal interior drawers. Guía metálica. Costella metàl·lica. Saitheski metalikoa. Costela metálica.

Extracción total. Total extraction. Extração total. Extracção total. Erauzketa osoa. Extracción total.

Cajón con organizador. Organizer unit. Gaveta com organizador. Caixa amb organitzador. Antolatzailearekin tiradera. Caixón con organizador.

Cierre amortiguado. Soft close. Com amortecedor. Tancament suau. Motelgailudun itxierazco. Peche amortecido.

Guías Grass. Grass sliding system. Guías Grass. Guies Grass. Grass gidak. Guías Grass.

Resistente al agua. Water resistant. Resistente a água. Resistente a l'aigua. Urarekiko erresistentzia. Resistente à auga.

Sistema antivaho. Anti fog system. Sistema anti-vapor. Sistema antibaf. Lurrunaren kontrako sistema. Sistema antivaho.

Luz ambiental. Ambient light. Luz ambiente. Llum ambiental. Giro-argia. Luz ambiental.

Doble sensor On/Off-antivaho. Dual sensor On/Off-anti fog. Sensor duplo On/Off anti-vapor. Doble sensor On/Off-antibaf. On/Off-Lurrunaren sentsoarea bikoitza. Sensor dual On/Off-antivaho.



## landes 120 2 senos

Composición | Roble natural

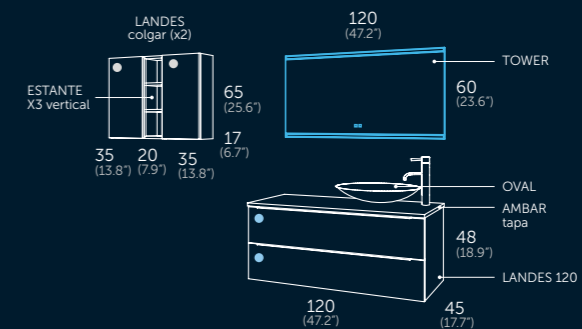
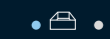
112 24 120 LC Landes 120 2s  
508 01 120 Ambar tapa  
425 14 120 Barra de refuerzo  
509 01 001 Oval  
262 00 120 Tower

Auxiliares

112 24 435 Landes colgar  
112 35 500 Estante X3 vertical

Grifo

412 04 815 Kudo alto acero



Costilla metálica. Metal interior drawers. Guía metálica. Costella metàl·lica. Saitheski metalikoa. Costela metálica.

Extracción total. Total extraction. Extração total. Extracção total. Erauzketa osoa. Extracción total.

Cajón con organizador. Organizer unit. Gaveta com organizador. Caixa amb organitzador. Antolatzailearekin tiradera. Caixón con organizador.

Cierre amortiguado. Soft close. Com amortecedor. Tancament suau. Motelgailudun itxierazco. Peche amortecido.

Guías Grass. Grass sliding system. Guías Grass. Guies Grass. Grass gidak. Guías Grass.

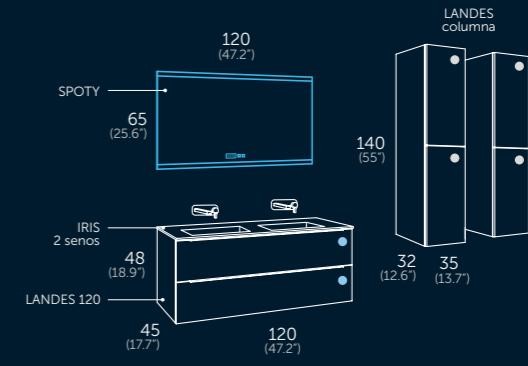
Apertura Push. Push to open. Empurre para abrir. Obertura Push. Push irekiera. Apertura Push.

Resistente al agua. Water resistant. Resistente a água. Resistente a l'aigua. Urarekiko erresistentzia. Resistente à auga.

Sistema antivaho. Anti fog system. Sistema anti-vapor. Sistema antibaf. Lurrunaren kontrako sistema. Sistema antivaho.

Doble sensor On/Off-antivaho. Dual sensor On/Off-anti fog. Sensor duplo On/Off anti-vapor. Doble sensor On/Off-antibaf. On/Off-Lurrunaren sentsoarea bikoitza. Sensor dual On/Off-antivaho.

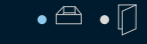












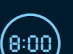




### landes 120 2 senos

Composición | Blanco mate  
 112 35 120 LG Landes 120 2s  
 536 02 122 Iris negro azab. 2s  
 sin taladro grifo  
 267 00 120 Spoty

Auxiliares  
 112 35 336 LG Columnas derecha  
 Grifo  
 412 03 808 Combi mural oro



-  Costilla metálica. Metal interior drawers. Guia metálica. Costella metàl·lica. Saiheski metalikoa. Costela metàlica.
-  Extracción total. Total extraction. Extração total. Extracció total. Erauzketa osoa. Extracción total.
-  Cajón con organizador. Organizer unit. Gaveta com organizador. Calaix amb organitzador. Antolatzailearekin tiradera. Caixaón con organizador.
-  Cierre amortiguado. Soft close. Com amortecedor. Tancament suau. Motelgailudun itxierazco. Peche amortecido.
-  Guías Grass. Grass sliding system. Guías Grass. Guies Grass. Grass gidak. Guías Grass.
-  Cierre amortiguado. Soft close. Porta com amortecedor. Tancament suau. Motelgailudun itxierazco. Peche amortecido.
-  Apertura Push. Push to open. Empurre para abrir. Obertura Push. Push irekiera. Apertura Push.
-  Resistente al agua. Water resistant. Resistente a l'agua. Urarekiko erresistentzia. Resistente a auga.
-  Sistema antivaho. Anti fog system. Sistema anti-vapor. Sistema antibaf. Lurrunaren kontrako sistema. Sistema antivaho.
-  Luz ambiental. Ambient light. Luz ambiente. Llum ambiental. Giro-argia. Luz ambiental.
-  Reloj digital. Digital clock. Relóigio digital. Rellotge digital. Erloju digitala. Reloxo dixital.
-  Doble sensor On/Off-antivaho. Dual sensor On/Off-anti fog. Sensor duplo On/Off anti-vapor. Doble sensor On/Off-antibaf. On/Off-Lurrunaren sentorea bikoitza. Sensor dual On/Off-antivaho.
-  Reproductor musical bluetooth. 2 altavoces de 3 w cada uno. Music player bluetooth. 2 speakers of 3W each. Reprodutor musical com bluetooth. 2 altifalantes de 3 w cada un. Reprodutor musical bluetooth. 2 altaveus de 3 w cadascu. Musika erreproduzitzaille bluetooth. 3 w-dun bi bozgorailu. Reprodutor musical bluetooth. 2 altofalantes de 3 w cada un.

Tiradores / Handles





flow

60 | 70 | 80 | 100 | 120 | 140

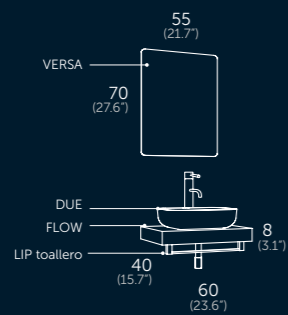



## flow 60


Composición | Roble natural  
 138 24 061 Flow 60 f40  
 410 00 101 Sifón cromo  
 530 01 002 Due  
 208 00 055 Versa


Auxiliar  
 416 00 003 Lip toallero 40


Grifo  
 412 04 815 Kudo alto acero





 Coshilla metálica. Metal interior drawers.  
 Guia metálica. Costella metálica.  
 Saiheski metalikoa. Costela metálica.


 Extracción total. Total extraction.  
 Extração total. Extração total.  
 Erauzketa osoa. Extracción total.


 Cierre amortiguado. Soft close.  
 Com amortecedor. Tancament suau.  
 Motelgailudun itxierazco. Peche amortecido.

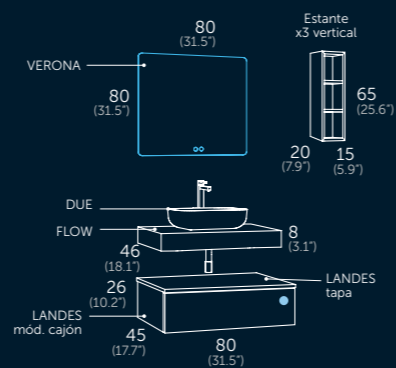
 Guías Grass. Grass sliding system.  
 Guías Grass. Guies Grass. Grass gidak.  
 Guías Grass.

 Resistente al agua. Water resistant.  
 Resistente a água. Resistente a l'auga.  
 Urarekiko erresistentzia. Resistente à aigua.

 Sistema antivaho. Anti fog system.  
 Sistema anti-vapor. Sistema antibaf.  
 Lurrunaren kontrako sistema. Sistema antivaho.

 Luz ambiental. Ambient light. Luz ambiente.  
 Llum ambiental. Giro-argia.  
 Luz ambiental.

 Doble sensor On/Off-antivaho. Dual sensor On/Off-anti fog. Sensor duplo On/Off anti-vapor.  
 Doble sensor On/Off-antibaf. On/Off-Lurrunaren sentsorea bikoitza. Sensor dual On/Off-antivaho.



## flow 80

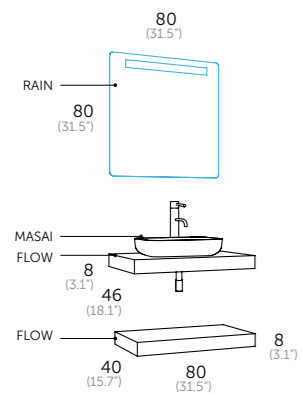
Composición | Roble natural  
 138 24 080 Flow 80 f46  
 410 00 101 Sifón cromo  
 112 24 084 LC Landes módulo cajón  
 112 24 208 Landes tapa  
 530 01 002 Due  
 246 00 080 Verona

Auxiliar  
 112 24 500 Estante X3 vertical

Grifo  
 412 00 805 Combi alto cromo







### flow 80

- Composición | Pino gris
- 138 37 080 Flow 80 f46
  - 138 37 081 Flow 80 f40
  - 410 00 101 Sifón cromo
  - 523 25 051 Masai Duo leaf
  - 269 00 080 Rain



Resistente al agua. Water resistant.  
Resistente a água. Resistente a l'aigua.  
Urarekiko erresistentzia. Resistente  
à aigua.

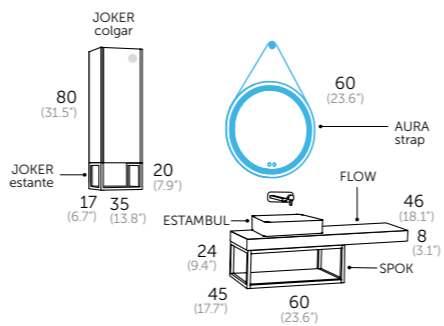


Roble natural



Pino gris

- Grifo
- 412 04 815 Kudo alto acero



### flow 100

- Composición | Roble natural
- 138 24 100 Flow 100 f46
  - 165 24 060 Spok 60
  - 410 02 101 Sifón negro
  - 507 01 005 Estambul
  - 251 02 060 Aura strap





- Auxiliares
- 137 24 435 Joker colgar
  - 137 24 455 Joker estante

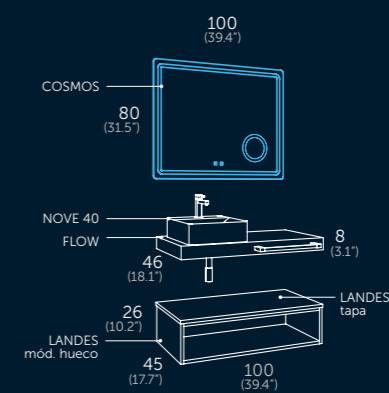


- Grifo
- 412 02 808 Combi mural negro





-  Resistente al agua. Water resistant. Resistente a água. Resistente a l'acqua. Urarekiko erresistentzia. Resistente à auga.
-  Sistema antivaho. Anti fog system. Sistema anti-vapor. Sistema antibaf. Lurrunaren kontrako sistema. Sistema antivaho.
-  Lupa aumento x3. Magnifying zoom in Mirror. Lupa aumento 3x. Lupa augment x3. 3x-eko handiagotze lupa. Lupa aumento 3x.
-  Doble sensor On/Off-antivaho. Dual sensor On/Off-anti fog. Sensor duplo On/Off anti-vapor. Doble sensor On/Off-antibaf. On/Off-Lurrunaren sentisorea bikoitza. Sensor dual On/Off-antivaho.



## flow 100

Composición | Roble natural | Antracita mate  
 138 24 100 Flow 100 f46  
 410 00 101 Sifón cromo  
 112 45 105 Landes módulo hueco  
 112 45 210 Landes tapa  
 530 01 094 Nove 41  
 270 00 100 Cosmos

Auxiliares  
 416 00 003 Lip toallero 40

Grifo  
 412 00 800 Combi cromo





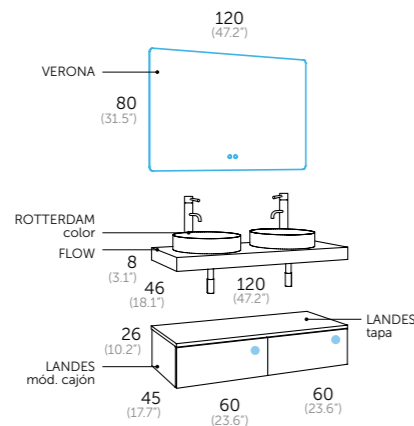
## flow 120

Composición | Pino gris

- 138 37 120 Flow 120 f46
- 112 37 064 LG Landes módulo cajón
- 112 37 212 Landes tapa
- 535 10 004 Rotterdam Blue space
- 410 03 101 Sifón oro
- 246 00 120 Verona

Grifo

- 412 03 815 Kudo alto oro



Sistema antivaho. Anti fog system. Sistema anti-vapor. Sistema antibaf. Lurrunaren kontrako sistema. Sistema antivaho.



Luz ambiental. Ambient light. Luz ambiente. Llum ambiental. Giro-argia. Luz ambiental.



Doble sensor On/Off-antivaho. Dual sensor On/Off-anti fog. Sensor duplo On/Off anti-vapor. Doble sensor On/Off-antibaf. On/Off-Lurrunaren sentsorea bikoitza. Sensor dual On/Off-antivaho.



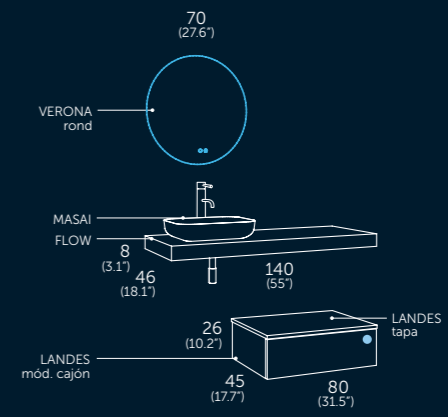
## flow 140

Composición | Roble natural

- 138 24 140 Flow 140 f46
- 410 00 101 Sifón cromo
- 112 24 084 LN Landes módulo cajón
- 112 24 208 Landes tapa
- 518 02 051 Masai negro
- 247 00 070 Verona rond

Grifo

- 412 04 815 Kudo alto acero



Cosilla metálica. Metal interior drawers. Guia metálica. Costella metálica. Saiheski metalikoak. Costela metálica.



Extracción total. Total extraction. Extração total. Extração total. Erauzketa osoa. Extracción total.



Cierre amortiguado. Soft close. Com amortecedor. Tancament suau. Motelgailudun itxierazco. Peche amortecido.



Guías Grass. Grass sliding system. Guías Grass. Guies Grass. Grass gidak. Guías Grass.



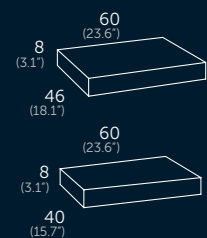
Resistente al agua. Water resistant. Resistente a água. Resistente a água. Urarekiko erresistentzia. Resistente à agua.



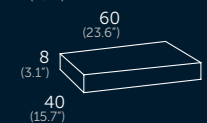
Roble natural

Pino gris

## flow 60 (23.62")

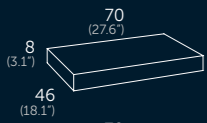


**f46** fondo 46 cm  
Acabados Referencia  
● Roble natural 138 24 060  
● Pino gris 138 37 060

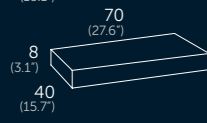


**f40** fondo 40 cm  
Acabados Referencia  
● Roble natural 138 24 061  
● Pino gris 138 37 061

## flow 70 (27.55")

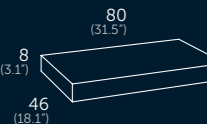


**f46** fondo 46 cm  
Acabados Referencia  
● Roble natural 138 24 070  
● Pino gris 138 37 070

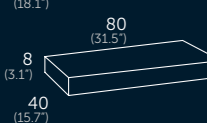


**f40** fondo 40 cm  
Acabados Referencia  
● Roble natural 138 24 071  
● Pino gris 138 37 071

## flow 80 (31.49")

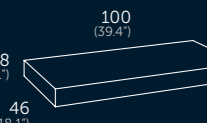


**f46** fondo 46 cm  
Acabados Referencia  
● Roble natural 138 24 080  
● Pino gris 138 37 080

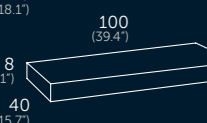


**f40** fondo 40 cm  
Acabados Referencia  
● Roble natural 138 24 081  
● Pino gris 138 37 081

## flow 100 (39.37")

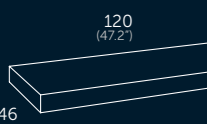


**f46** fondo 46 cm  
Acabados Referencia  
● Roble natural 138 24 100  
● Pino gris 138 37 100

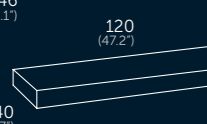


**f40** fondo 40 cm  
Acabados Referencia  
● Roble natural 138 24 101  
● Pino gris 138 37 101

## flow 120 (47.24")



**f46** fondo 46 cm  
Acabados Referencia  
● Roble natural 138 24 120  
● Pino gris 138 37 120



**f40** fondo 40 cm  
Acabados Referencia  
● Roble natural 138 24 121  
● Pino gris 138 37 121

## flow 140 (55.12")



**f46** fondo 46 cm  
Acabados Referencia  
● Roble natural 138 24 140  
● Pino gris 138 37 140



**f40** fondo 40 cm  
Acabados Referencia  
● Roble natural 138 24 141  
● Pino gris 138 37 141

### sobreponer / over countertop basins

oval  
solid surface  
orbit  
color



Ref. 41  
**ORBIT** resina | color  
518 XX 057

milos  
solid surface  
masai  
color



Ref. 33  
**MASAI** resina | color  
518 XX 051  
**MASAI DUO** color  
523 XX 051

otto  
cerámica



Ref. 40 Ø  
**BLANCO** brillo  
530 01 008  
**COLOR** mate  
535 XX 008

rotterdam  
cerámica



Ref. 43 Ø  
**BLANCO** brillo  
507 01 004  
**COLOR** mate  
535 XX 004

tre  
cerámica



cm Ref. 12  
**BLANCO** brillo  
51 530 01 035  
**COLOR** mate  
51 535 XX 035

Sustituir las XX por el código del color elegido  
Ver códigos en página 415.



**ESTAMBUL** cerámica  
Referencia  
507 01 005



**SEI** cerámica  
Referencia  
530 01 006



**DUE** cerámica  
Referencia  
530 01 002



**NOVE** cerámica  
cm Referencia  
41 530 01 094  
50 530 01 095  
60 530 01 096



**flow**  
Sistema de soportes  
invisibles y tornillos  
incluidos en el precio.

### Complementos / complements



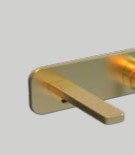
**LIP TOALLERO**  
Ancho Referencia Ptos.  
40 416 00 003  
60 416 00 002



**KUDO ALTO**  
Referencia  
Acero 412 04 815  
Negro 412 02 815  
Oro cepillado 412 03 815



**COMBI ALTO**  
Referencia  
Cromo 412 00 805  
Negro 412 00 806  
Oro 412 00 807

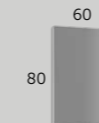


**COMBI MURAL**  
Referencia  
Cromo 412 00 808  
Negro 412 02 808  
Oro 412 03 808

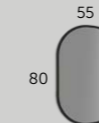


**SIFÓN**  
Referencia  
Cromo 410 00 101  
Negro 410 02 101  
Oro 410 03 101

## 60 cm espejos / mirrors / espelhos / miralls / ispiluak / espellos



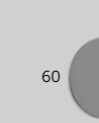
**SUN**  
Referencia  
204 00 060



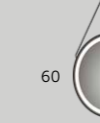
**SOUL**  
Referencia  
Black 239 02 080  
Gold 239 72 080



**RAIN** led  
Referencia  
269 00 060



**REDONDO**  
Referencia  
244 00 060



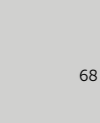
**AURA STRAP** led  
Referencia  
251 02 060



**VERSA**  
Referencia  
208 00 055

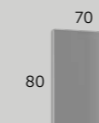


**VERONA** led  
Referencia  
246 00 060



**FLASH 60** camerino  
Referencia  
Aluminio 340 11 060  
1 puerta

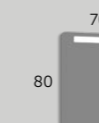
## 70 cm espejos / mirrors / espelhos / miralls / ispiluak / espellos



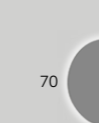
**SUN**  
Referencia  
204 00 070



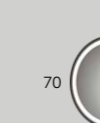
**REDONDO BLACK**  
Referencia  
244 02 070



**RAIN** led  
Referencia  
269 00 070



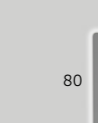
**VERONA ROND** led  
Referencia  
247 00 070



**AURA** led  
Referencia  
250 02 070



**AURA STRAP** led  
Referencia  
251 02 070

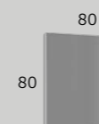


**VERONA** led  
Referencia  
246 00 070

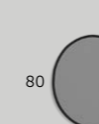


**FLASH 70** camerino  
Referencia  
Aluminio 340 11 070  
2 puertas

## 80 cm espejos / mirrors / espelhos / miralls / ispiluak / espellos



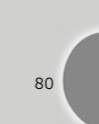
**SUN**  
Referencia  
204 00 080



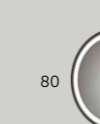
**REDONDO**  
Referencia  
Black 244 02 080  
Gold 244 72 080



**RAIN** led  
Referencia  
269 00 080



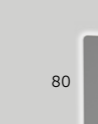
**VERONA ROND** led  
Referencia  
247 00 080



**AURA** led  
Referencia  
250 02 080



**COSMOS** led  
Referencia  
270 00 080



**VERONA** led  
Referencia  
246 00 080



**SPOTY** led  
Referencia  
267 00 080

## 100 cm espejos / mirrors / espelhos / miralls / ispiluak / espellos



**SUN**  
Referencia  
204 00 100



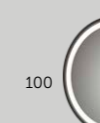
**REDONDO**  
Referencia  
Black 244 02 100  
Gold 244 72 100



**RAIN** led  
Referencia  
269 00 100



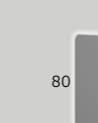
**VERONA ROND** led  
Referencia  
247 00 100



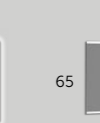
**AURA** led  
Referencia  
250 02 100



**COSMOS** led  
Referencia  
270 00 100



**VERONA** led  
Referencia  
246 00 100

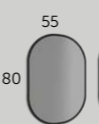


**SPOTY** led  
Referencia  
267 00 100

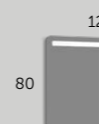
## 120 cm espejos / mirrors / espelhos / miralls / ispiluak / espellos



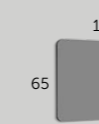
**SUN**  
Referencia  
204 00 120



**SOUL**  
Referencia  
Black 239 02 080  
Gold 239 72 080



**RAIN** led  
Referencia  
269 00 120



**SIGMA**  
Referencia  
290 00 120



**TOWER** led  
Referencia  
262 00 120



**COSMOS** led  
Referencia  
270 00 120



**VERONA** led  
Referencia  
246 00 120



**SPOTY** led  
Referencia  
267 00 120

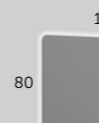
## 140 cm espejos / mirrors



**SIGMA**  
Referencia  
290 00 140



**TOWER** led  
Referencia  
262 00 140



**VERONA** led  
Referencia  
246 00 140

### apliques / spotlights



**ESTHER 30**  
Referencia  
Luz fría 6000k 400 00 121  
Luz cálida 3000k 400 00 221



**ESTHER BLACK 30**  
Referencia  
Luz fría 6000k 400 02 121



**ESTHER BLACK 45**  
Referencia  
Luz fría 6000k 400 02 191



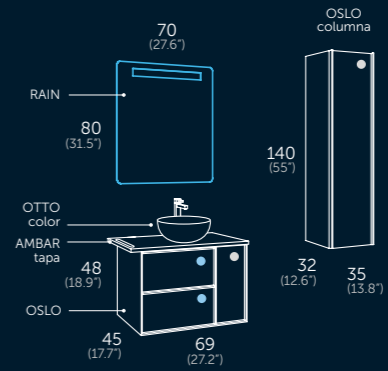
**SOFIA 60**  
Referencia  
Luz fría 6000k 400 00 141  
Luz cálida 3000k 400 00 241



• • • •

# oslo

70 | 80 | 100 | 120



## oslo 70

Composición | Blanco mate

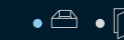
142 27 070	Oslo 70
535 23 008	Otto Island
508 01 070	Ambar tapa
	Incremento toallero
425 14 070	Barra de refuerzo
269 00 070	Rain







Auxiliares

142 27 335	Oslo columna
------------	--------------

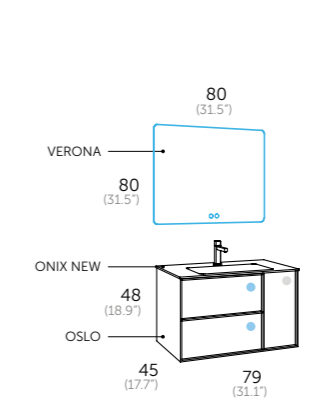
Grifo

412 00 805	Combi alto cromo
------------	------------------



-  Cajón con organizador. Organizer unit. Gaveta con organizador. Caixa amb organizador. Antolatzailearekin tiradera. Caixon con organizador.
-  Frente cajón regulable. Adjustable front. Frente da gaveta ajustável. Fronti calaix regulable. Neurrirako kajoj aurrekaldea. Fronte axustable.
-  Cierre amortiguado. Soft close. Com amortecedor. Tancament suau. Motelgailudun itxierazko. Peche amortecido.
-  Guías Hettich. Hettich sliding system. Guies Hettich. Guies Hettich. Hettich gidak. Guías Hettich.
-  Cierre amortiguado. Soft close. Porta com amortecedor. Tancament suau. Motelgailudun itxierazko. Peche amortecido.
-  Acabado lacado mate. Matte lacquered finish. Cor lacado mate. Acabat lacat mat. Mate lakatzuko bukatua. Acabado lacado mate.






**oslo 80**

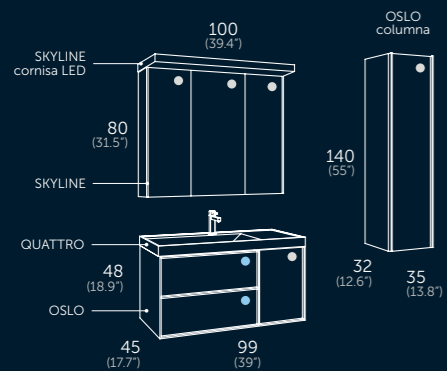
Composición | Mist mate  
 142 75 080 Oslo 80  
 550 01 080 Onix new  
 246 00 080 Verona

Grifo  
 412 00 801 Combi negro



-  Cajón con organizador. Organizer unit. Gaveta com organizador. Caixa amb organitzador. Antolatzalearekin tiradera. Caixa con organizador.
-  Frente cajón regulable. Adjustable front. Frente da gaveta ajustável. Front calaix regulable. Neurrirako kajoi aurrekaldea. Fronte axustable.
-  Cierre amortiguado. Soft close. Com amortecedor. Tancament suau. Motelgailudun itxierazko. Peche amortecido.
-  Guías Hettich. Hettich sliding system. Guías Hettich. Guies Hettich. Hettich gidak. Guías Hettich.
-  Cierre amortiguado. Soft close. Porta com amortecedor. Tancament suau. Motelgailudun itxierazko. Peche amortecido.
-  Acabado lacado mate. Matte lacquered finish. Cor lacado mate. Acabat lacat mat. Mate lakatzeko bukatua. Acabado lacado mate.
-  Sistema antivaho. Anti fog system. Sistema anti-vapor. Sistema antibaf. Lurrunaren kontrako sistema. Sistema antivaho.
-  Luz ambiental. Ambient light. Luz ambiente. Llum ambiental. Giro-argia. Luz ambiental.
-  Doble sensor On/Off-antivaho. Dual sensor On/Off-anti fog. Sensor duplo On/Off anti-vapor. Doble sensor On/Off-antibaf. On/Off-Lurrunaren sentorea bikoitza. Sensor dual On/Off-antivaho.





## oslo 100

Composición | Moka mate

142 46 100 Oslo 100  
 522 01 100 Quattro  
 341 46 100 Skyline  
 341 46 101 Cornisa LED

Auxiliares

142 46 335 Oslo columna

Grifo

412 00 800 Combi cromo



-  Cajón con organizador. Organizer unit.  
Gaveta com organizador. Caixa amb organitzador. Antolatzailearekin tiradera. Caixaón con organizador.
-  Frente cajón regulable. Adjustable front.  
Frente da gaveta ajustável. Fronti calaix regulable. Neurrirako kajoï aurrekaldea. Fronte axustable.
-  Cierre amortiguado. Soft close.  
Com amortecedor. Tancament suau. Motelgailudun itxierazko. Peche amortecido.
-  Guías Hettich. Hettich sliding system.  
Guias Hettich. Guies Hettich. Hettich gidak. Guías Hettich.
-  Cierre amortiguado. Soft close. Porta com amortecedor. Tancament suau. Motelgailudun itxierazko. Peche amortecido.
-  Acabado lacado mate. Matte lacquered finish. Cor lacado mate. Acabat lacat mat. Mate lakatzuko bukatua. Acabado lacado mate.

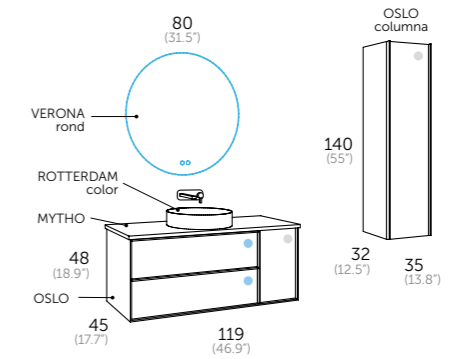






oslo | 182

oslo | 183



## oslo 120

Composición | Roble natural

142 24 120	Oslo 120
535 02 004	Rotterdam Negro
532 77 120	Tapa Mytho marquina
425 14 120	Barra de refuerzo
247 00 080	Verona rond


Auxiliares

142 24 335	Oslo columna
------------	--------------

Grifo

412 03 808	Combi mural oro
------------	-----------------



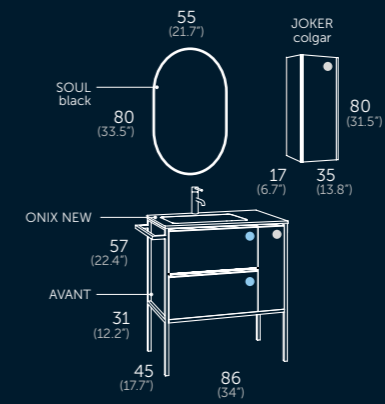
-  Cajón con organizador. Organizer unit. Gaveta com organizador. Caixa amb organitzador. Antolatzailearekin tiradera. Caixón con organizador.
-  Frente cajón regulable. Adjustable front. Frente da gaveta ajustável. Front calaix regulable. Neurrirako kajoji aurrekaldea. Fronte axustable.
-  Cierre amortiguado. Soft close. Com amortecedor. Tancament suau. Motelgailudun itxierazko. Peche amortecido.
-  Guías Hettich. Hettich sliding system. Guies Hettich. Guies Hettich. Hettich gidak. Guías Hettich.
-  Cierre amortiguado. Soft close. Porta com amortecedor. Tancament suau. Motelgailudun itxierazko. Peche amortecido.
-  Sistema antivaho. Anti fog system. Sistema anti-vapor. Sistema antibaf. Lurrunaren kontrako sistema. Sistema antivaho.
-  Luz ambiental. Ambient light. Luz ambiente. Llum ambiental. Giro-argia. Luz ambiental.
-  Doble sensor On/Off-antivaho. Dual sensor On/Off-anti fog. Sensor duplo On/Off anti-vapor. Doble sensor On/Off-antibaf. On/Off-Lurrunaren sentsorea bikoitza. Sensor dual On/Off-antivaho.





● ● ●  
**avant**  
80 | 100





## avant 80

Composición | Roble natural | Black

147 24 080 Avant 80

550 01 081 Onix new 60+20 izq.

239 02 080 Soul black


Auxiliares


137 24 435 Joker colgar


Grifo


412 02 810 Kudo negro




 Cajón con organizador. Organizer unit. Gaveta com organizador. Caixa amb organitzador. Antolatzailearekin tiradera. Caixón con organizador.

 Frente cajón regulable. Adjustable front. Frente da gaveta ajustável. Fronti calaix regulable. Neurriako kajoi aurrekalbea. Fronte axustable.

 Cierre amortiguado. Soft close. Com amortecedor. Tancament suau. Motelgailudun itxierazko. Peche amortecido.

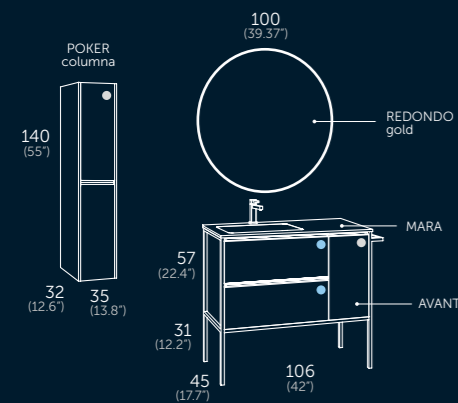
 Guías Hettich. Hettich sliding system. Guías Hettich. Guies Hettich. Hettich gidak. Guías Hettich.

 Cierre amortiguado. Soft close. Porta com amortecedor. Tancament suau. Motelgailudun itxierazko. Peche amortecido.

 Roble natural

 Mist mate

 Sunset mate



### avant 100

Composición | Mist mate | Gold

- 149 71 100 Avant 100
- 540 22 101 Mara 70+30 izq.
- 244 72 100 Redondo gold

Auxiliares  
167 71 335 G Poker columna

Grifo  
412 00 802 Combi oro



Cajón con organizador. Organizer unit. Gaveta com organizador. Caixa amb organitzador. Antolatzailearekin tiradera. Caixaón con organizador.



Frente cajón regulable. Adjustable front. Fronte da gaveta ajustável. Front calaix regulable. Neurrirako kajoi aurrekaldea. Fronte axustable.



Cierre amortiguado. Soft close. Com amortecedor. Tancament suau. Motelqailudun ihierazko. Peche amortecido.



Guías Hettich. Hettich sliding system. Guías Hettich. Guies Hettich. Hettich gidak. Guías Hettich.



Cierre amortiguado. Soft close. Porta com amortecedor. Tancament suau. Motelqailudun ihierazko. Peche amortecido.



Roble natural

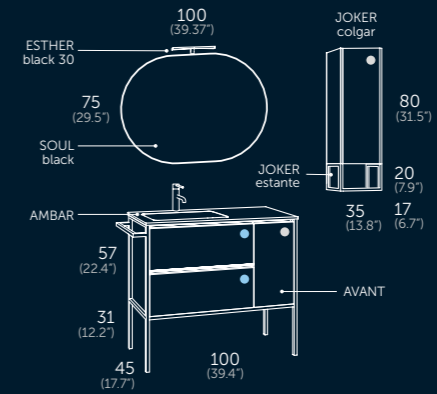


Mist mate



Sunset mate





## avant 100

Composición | Sunset mate | Black

147 48 100	Avant 100
506 01 107	Ambar 70+30 izq.
239 02 100	Soul black
400 02 121	Esther black 30

Auxiliares

137 48 435	Joker colgar
137 48 455	Joker estante

Grifo

412 02 810	Kudo negro
------------	------------



Cajón con organizador. Organizer unit. Gaveta com organizador. Caixa amb organizador. Antolatzailearekin tiradera. Caixón con organizador.

Frente cajón regulable. Adjustable front. Frente da gaveta ajustável. Front calaix regulable. Neurrirako kajoj aurrekaldea. Fronte axustable.

Cierre amortiguado. Soft close. Com amortecedor. Tancament suau. Motelgailudun itxierazko. Peche amortecido.

Guías Hettich. Hettich sliding system. Guies Hettich. Guies Hettich. Hettich gidak. Guías Hettich.

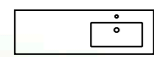
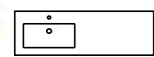
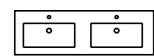
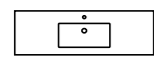
Cierre amortiguado. Soft close. Porta com amortecedor. Tancament suau. Motelgailudun itxierazko. Peche amortecido.



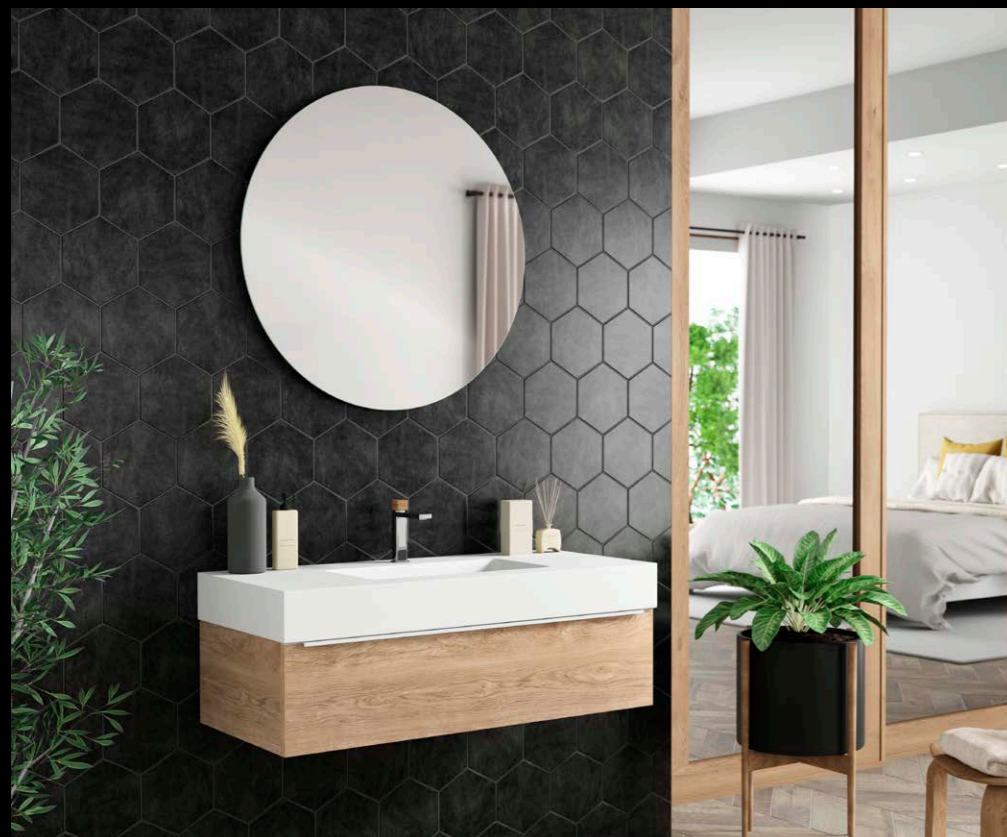
# ambar

LAVABO

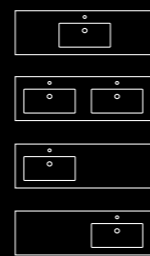
De 60 a 200 cm



Lavabo 200 cm.  
2 senos.



Lavabo con faldón 100 cm.



# ambar

LAVABO CON FALDÓN

De 60 a 200 cm

Lavabo con faldón 120 cm | Seno desplazado izquierda con toallero | sin taladro grifo.







Encimera con faldón encastrado. 160 cm. 2 toalleros.  
Milos. Lavabos de sobreponer.

# ambar

TAPA Y ENCIMERA CON FALDÓN

De 60 a 200 cm



# milos | oval

LAVABOS SOBREPONER



Tapa con toallero | Oval sobreponer.

Encimera con faldón 100 cm. | Oval sobreponer.





Lavabo mural con faldón 140 cm | 2 senos

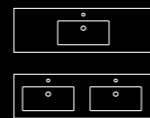
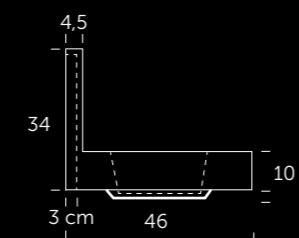
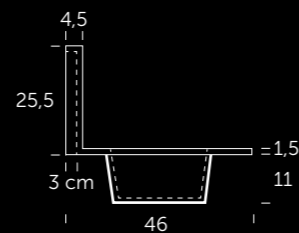
Lavabo mural 100 cm.



# ambar

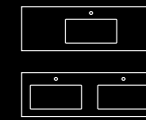
LAVABO MURAL Y  
LAVABO MURAL CON FALDÓN

De 60 a 140 cm



Lavabo 100 cm.

Lavabo con faldón 120 cm | 2 senos | sin taladro grifo.



# zen

LAVABO Y  
LAVABO CON FALDÓN

De 60 a 120 cm





# La revolución del color



**mara**

**masai**

**orbit**

**iris**

**mytho**

Revoluciona tu baño con esta colección. Descubre todas las posibilidades para darle color a tu ambiente de baño con esta exclusiva selección de 18 acabados inspirados en la naturaleza.

Fabricados de resina y carga mineral con recubrimiento acrílico KROMTEK, en acabado mate y tratamiento anti-bacterias. Son de gran resistencia y fácil limpieza.

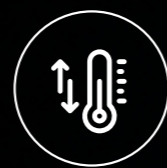
Nueva tecnología de recubrimiento desarrollada por Coycama para nuestros lavabos de resina y lavabos cerámicos. Esta tecnología proviene de experimentados sectores como el de la automoción y ha sido adaptada por técnicos especialistas superando con éxito todos los test del instituto tecnológico AIDIMME.



Resistente a la abrasión



Resistente al rayado



Resistente a cambios de temperatura



Higiénico y fácil de limpiar



Resistente a productos químicos y manchas



Alta durabilidad



Tecnología certificada por laboratorio independiente.



120 cm, 2 senos | Acabado Island

**mara**  
LAVABO

De 60 a 200 cm



100 (30+70) cm. 1 seno desplazado derecha | Acabado Leaf.



120 cm. 1 seno centrado. | Acabado Beige.



80 cm, con toallero. | Acabado Oro metalizado.

120 cm, 1 seno izda. | Acabado Moka.



## mara

LAVABO CON FALDÓN

De 60 a 200 cm



140 cm, 2 senos con toallero.  
Acabado Antracita.



Tapa 100 cm con toallero. | Acabado Sunset.  
Masai | Acabado blanco.

Encimera con faldón 140 cm. | Acabado Antracita.  
Orbit | Acabado Sunset.

## mara

TAPA Y ENCIMERA CON FALDÓN

De 60 a 200 cm

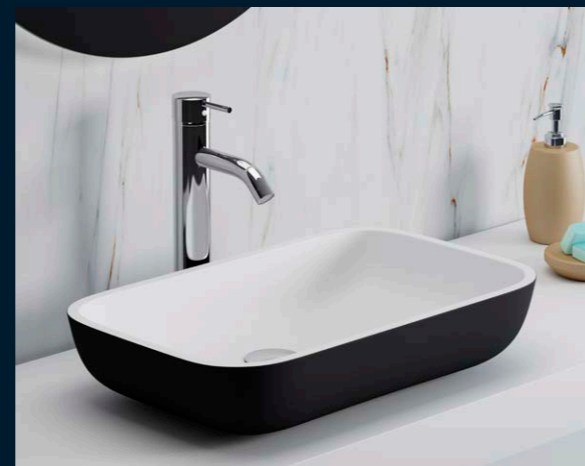
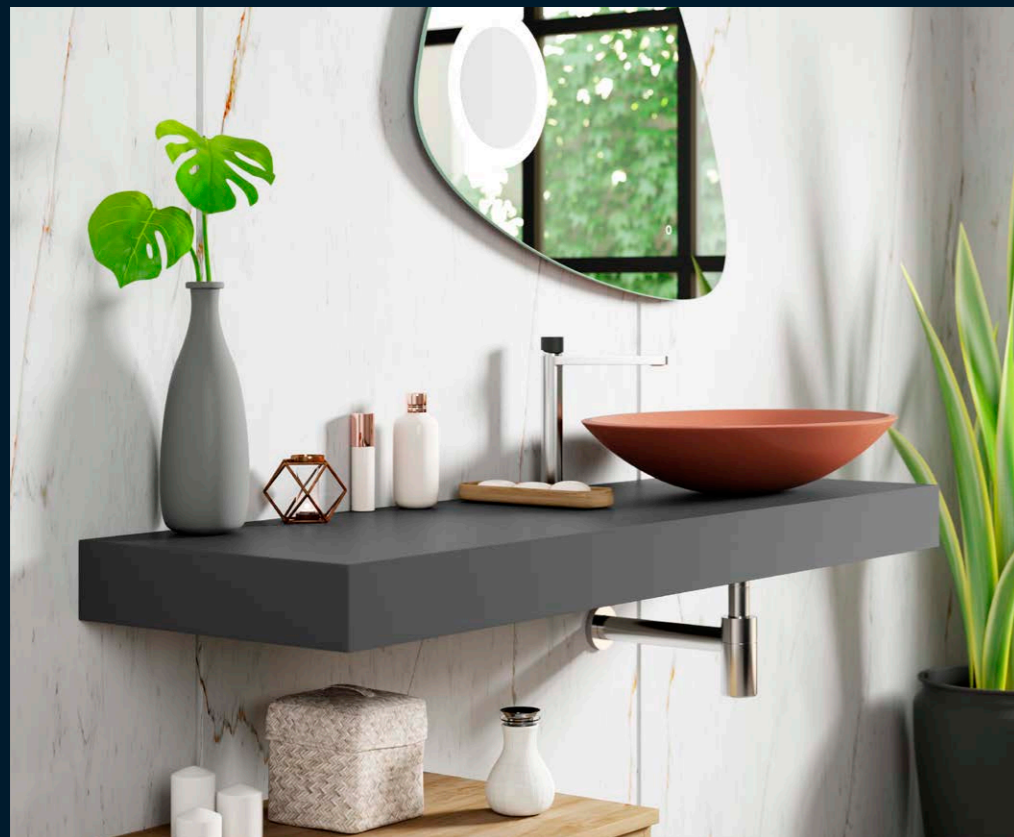
Acabado textura tapa:

- Lisa
- Pizarra suave



## masai | orbit

LAVABOS SOBREPONER

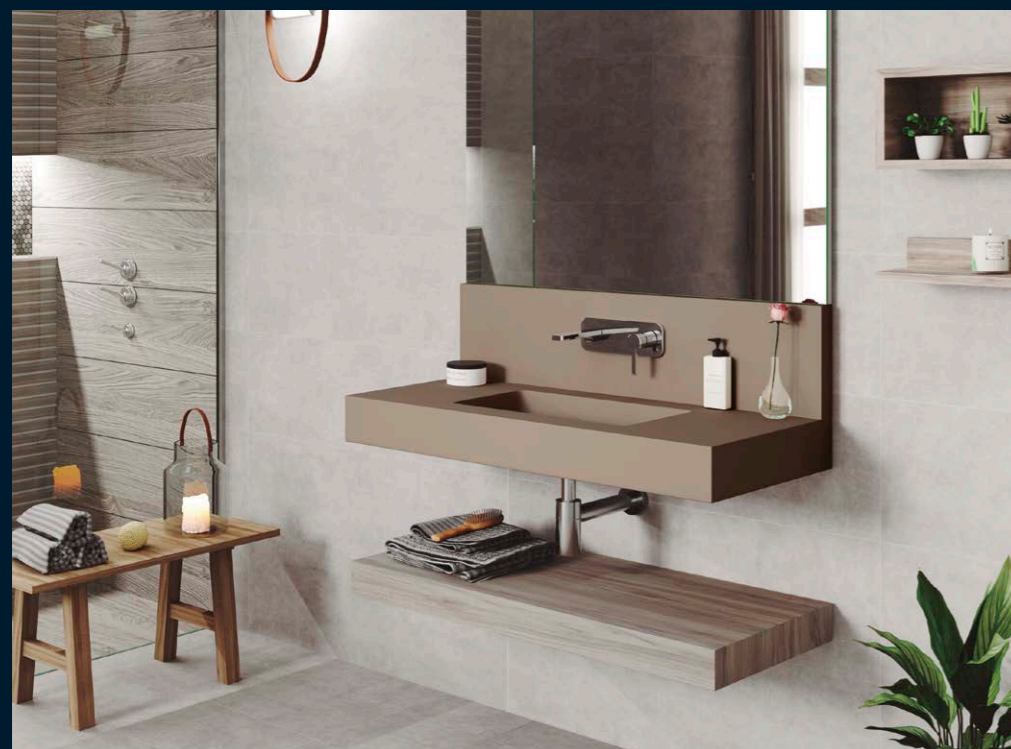


Tapa 140 cm con textura pizarra suave. | Acabado Garden.  
Orbit | Acabado Garden.



Lavabo Mural de 120 cm, 2 senos. | Acabado Negro azabache.

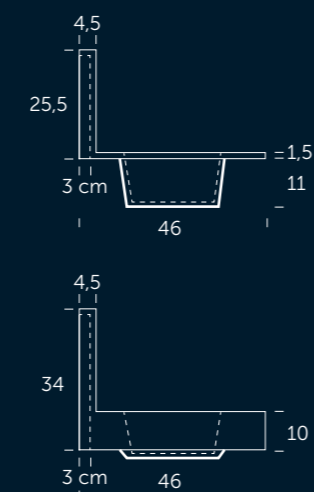
Lavabo Mural de 100 con faldón, 1 seno centrado. | Acabado Tierra.



# mara

LAVABO MURAL Y  
LAVABO MURAL CON FALDÓN

De 60 a 140 cm



# iris

LAVABO Y LAVABO CON FALDÓN

De 60 a 120 cm



Lavabo de 100 | Acabado Leaf.

Lavabo 2 senos con faldón de 120 | Acabado Beige.







Tapa Mytho 140 | carrara

## mytho

TAPA

De 80 a 140 cm.  
A medida hasta 200 cm.

Tapa de resina y carga mineral con impresión digital en la cara superior.  
Cantos en acabado monocromo.



Tapa Mytho 120 | marquina storm